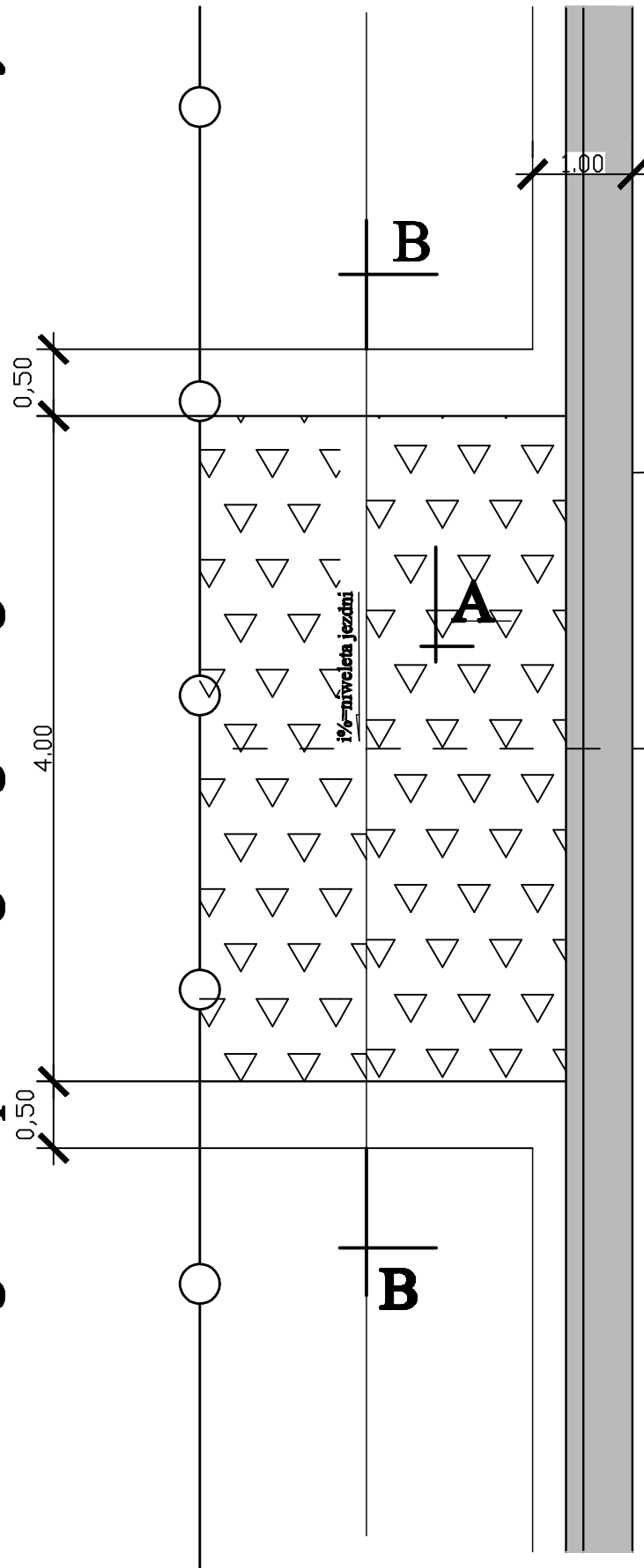


WIDOK Z GORY

istn. granica pasa drogowego lub granica robót budowlanych

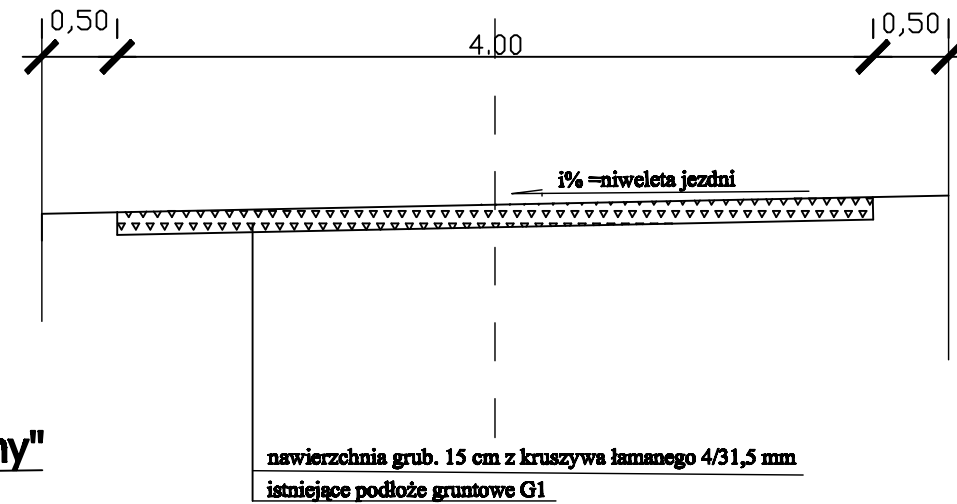


ściek drogowy żelbet. "Trójkątny"
wg KPED k.01.06.

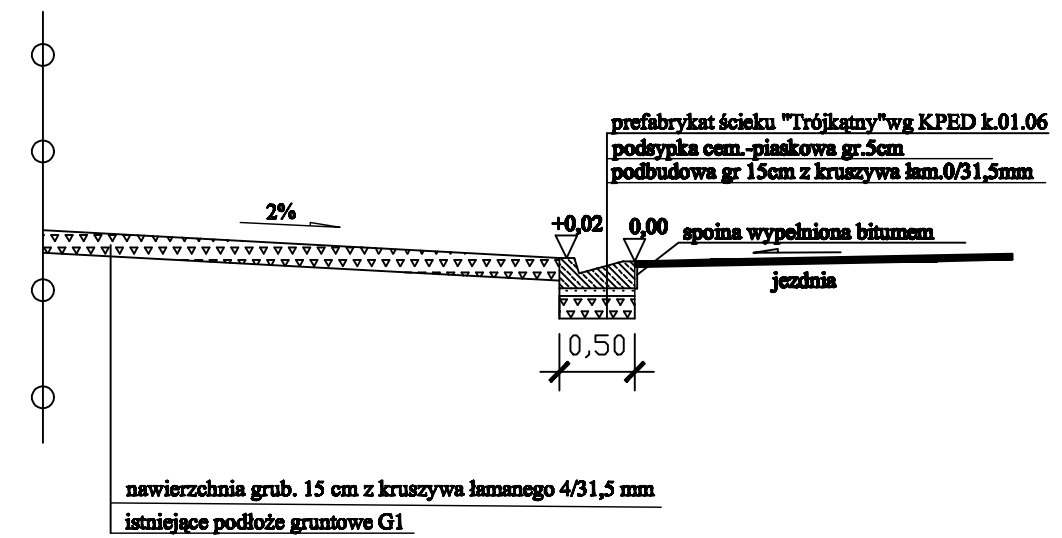
krawędź jezdni bitumicznej
A
oś zjazdu

B - B

proj. jezdni zjazdu



A - A



INWESTOR: Gmina Tuszyn ul. Piotrkowska 2/4 95-080 Tuszyn		USŁUGI PROJEKTOWE 97-300 PIOTRKÓW TRYB. UL. WIŚLANA 1D	
UMOWA:		SKALA: 1:50	DATA: 04.2010 r.
OBIEKT: Przebudowa ul. Zielonka w Górkach Dużych gm. Tuszyn			
STADIUM PB	RYSUNEK: Zjazd przez pobocze z ulicy	NR 7	
PROJEKTANT:	mgr inż. Kazimierz Sadowski branża drogowa	UAN.IV.8388/34/85	
SPRAWDZIŁ :	mgr inż. Grzegorz Rudzki branża drogowa	NB.IV.7342/22/88	